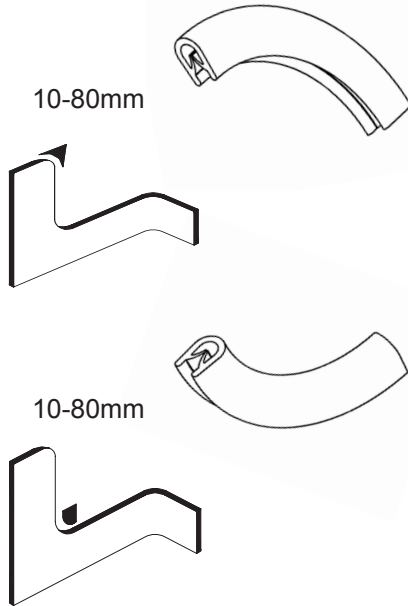


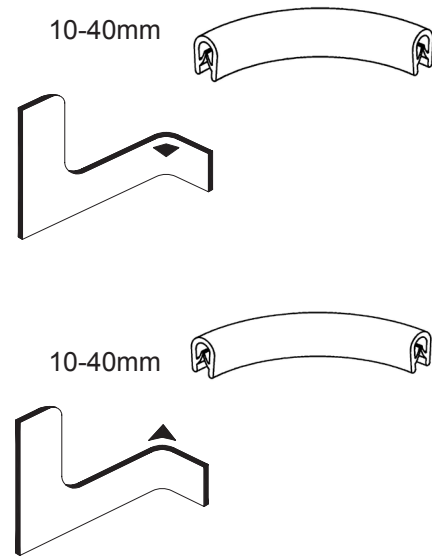
Mindestbiegeradien

Bitte beachten Sie die angegebenen Mindestbiegeradien als Richtwerte, die je nach Material, Klemmbereich und Einsatzzweck des verwendeten Profils abweichen können.

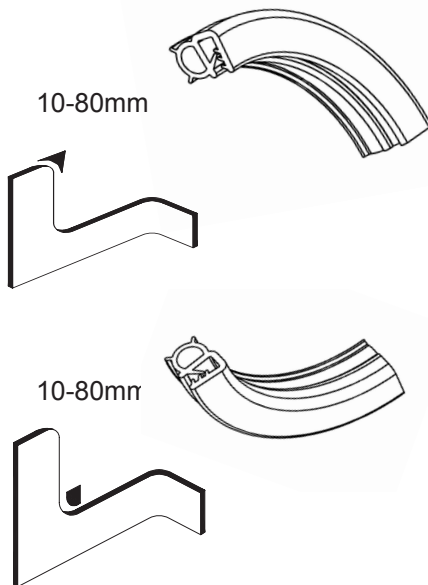
Kantenschutzprofile



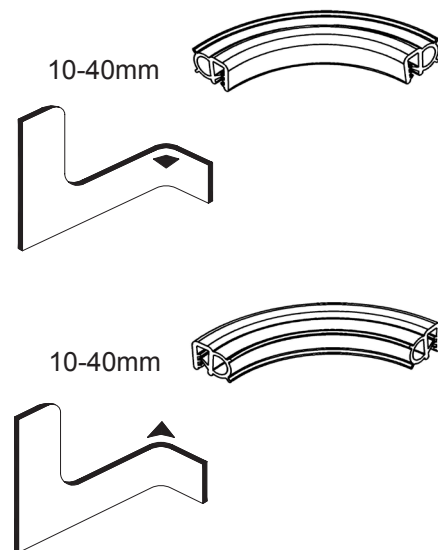
Darstellung am Profil A1 015



Kantenschutzdichtprofile



Darstellung am Profil A1 549



Gummiklemmprofile

Hier richtet sich der Biegeradius nach dem Radius der Scheibenaufnahmen